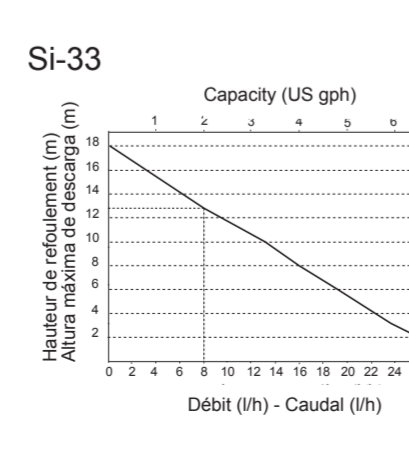
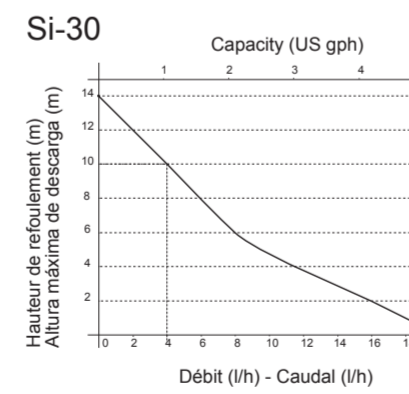
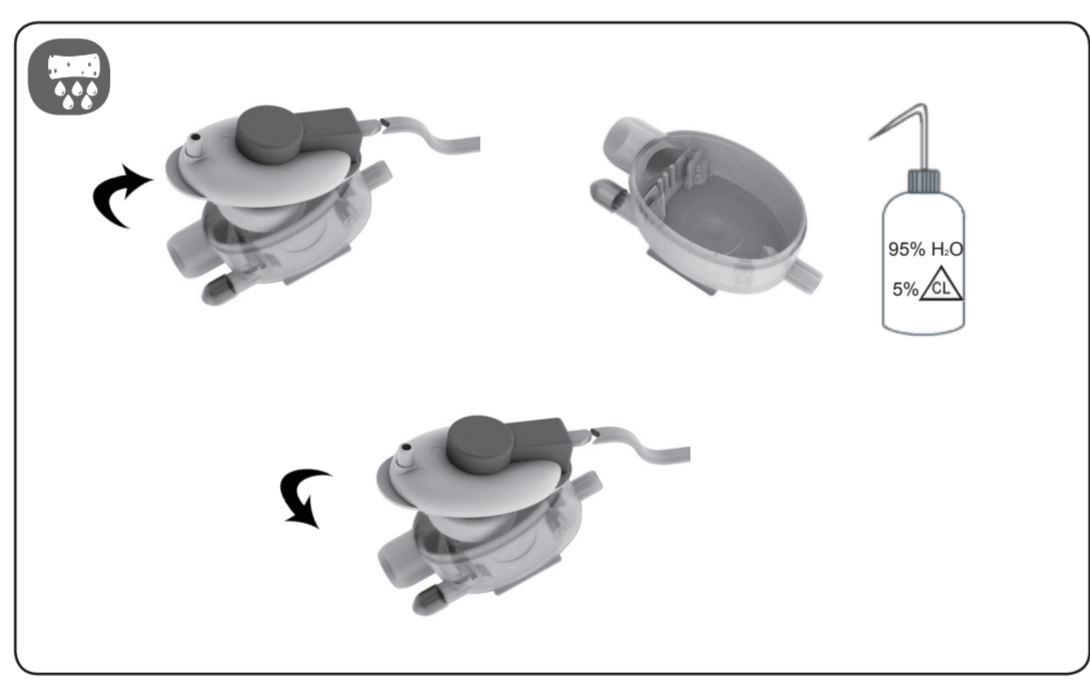
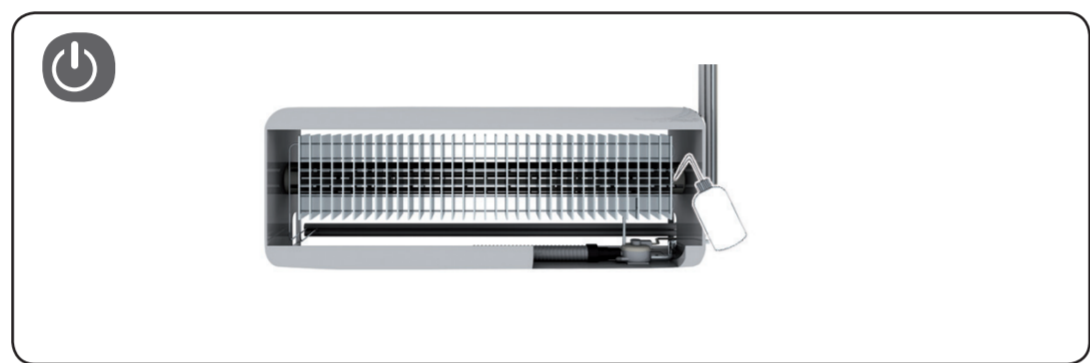
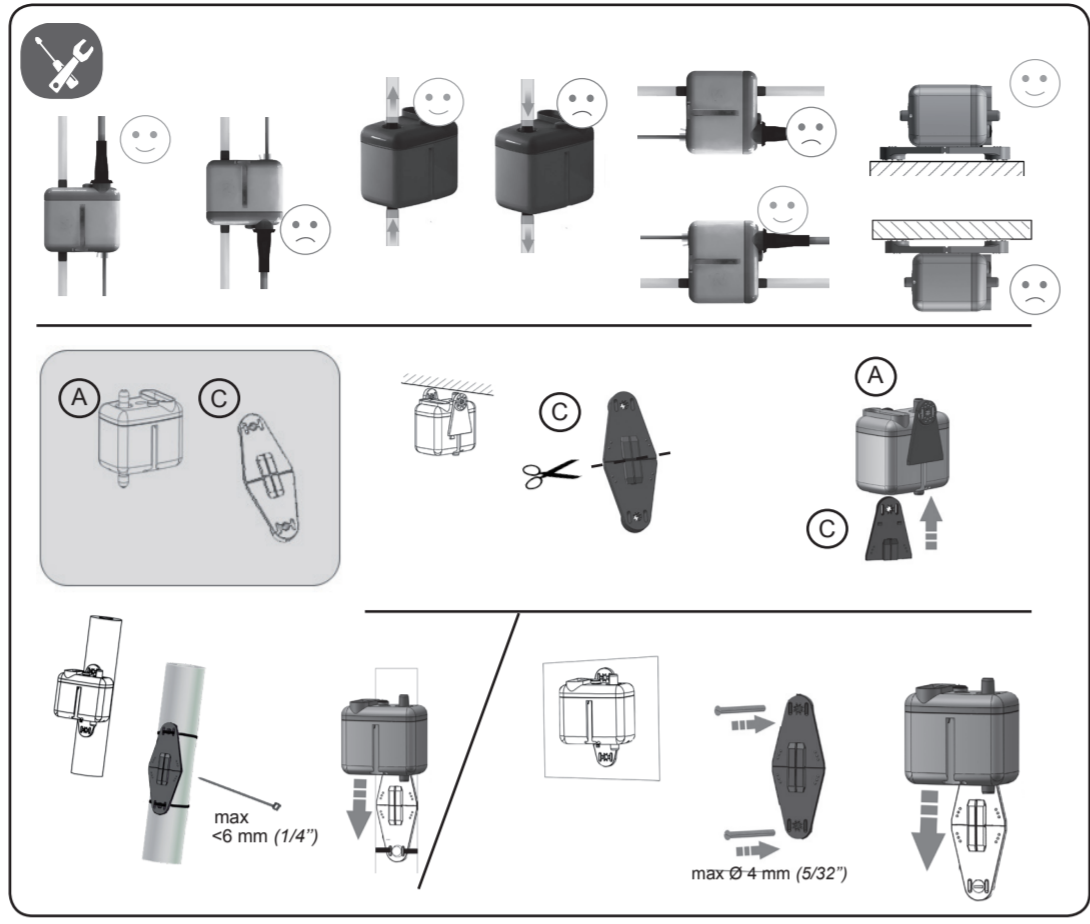
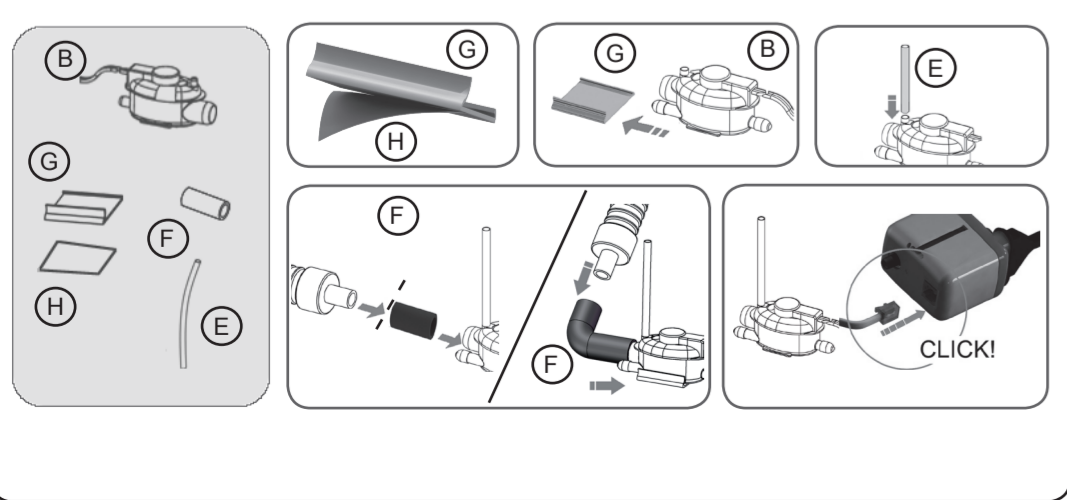
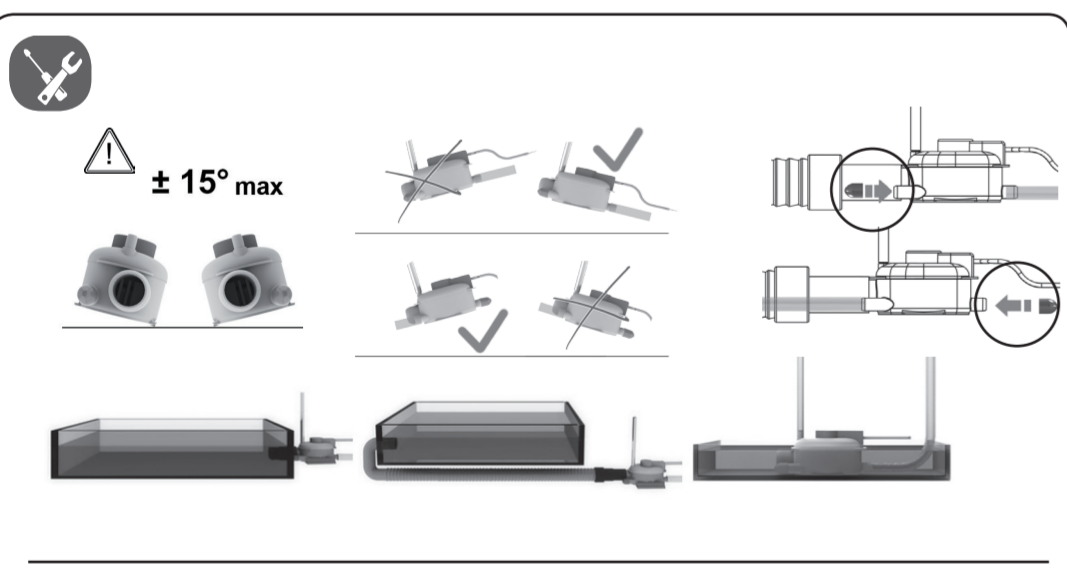
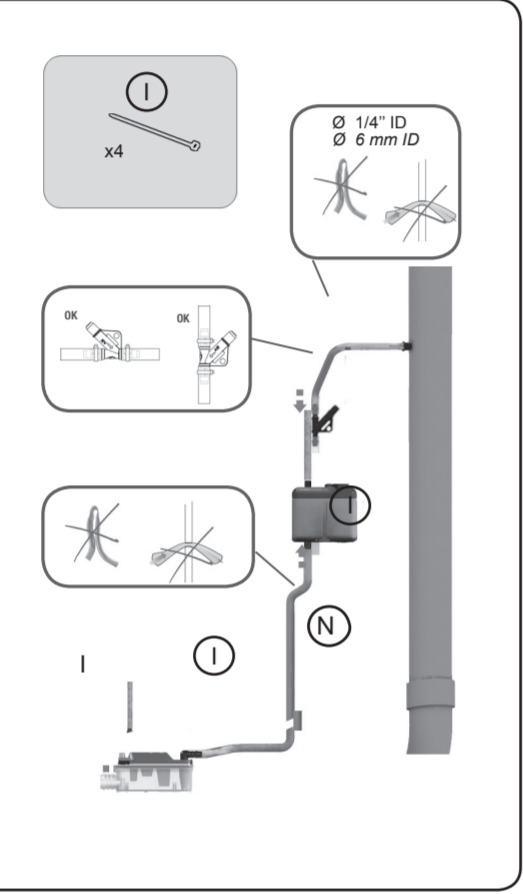
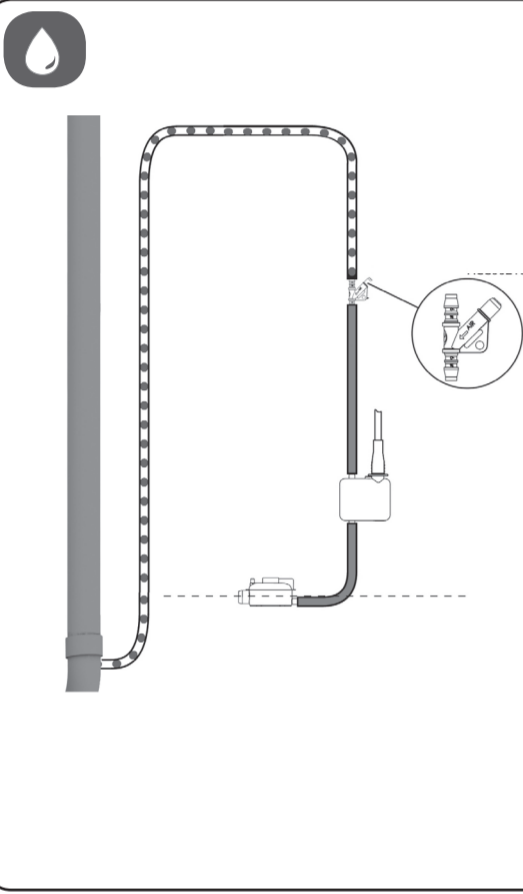
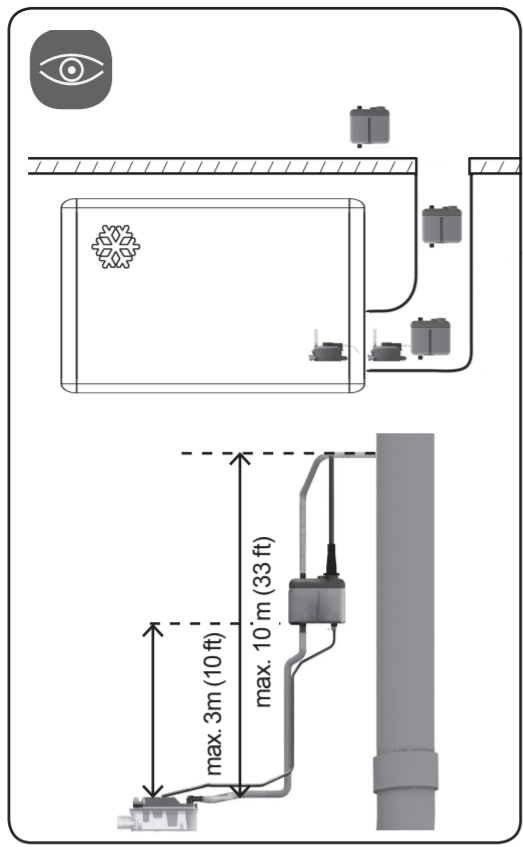
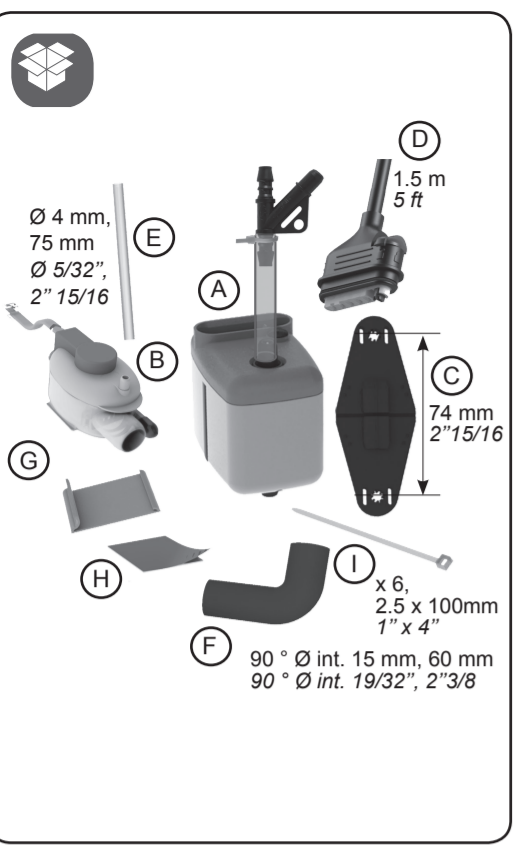




www.sauermannpumps.com

CE EAC

NT40 - 03 Edition 1/9/04



EN SAFETY WARNING

Risk of electric shock. Make certain that the entire power supply to the unit/system is disconnected before attempting to install, service or remove any component.
 The pump unit must not be immersed in water, installed outside the premises, stored in a damp environment or exposed to frost. This pump has not been investigated for use in swimming pool or marine areas.
CAUTION: This pump has been designed for use with water only.
 All condensate collection elements (collection tray, connecting tubes, outlets etc...) must be cleaned thoroughly prior to installing the pump.
 The pump is supplied with :
 - A self-resetting thermal cut-out set at 115°C (239°F).
 - A self-extinguishing body case (UL94 VO Material)
Eye: When installed outside the AC unit, the pump must not be accessible without the aid of a tool.
Ear: Pump Power Supply
 Connect pump Phase and Neutral terminals to the air handling unit's power supply or to the mains supply by means of wiring to comply with local National Standards. We suggest use of :
 - An interconnecting power cable (CE: HO5 VVF 2 x 0.5 mm²; UL/CSA: 2 x 0.5mm² (AWG20) certified UL2464 - 80°C - 300V) which must be fastened securely to the wall, to avoid inadvertent disconnection during installation and later servicing.
 - This connection should be equipped with an electrical isolation device (2A Fused Spur, customer provided) to the Phase and Neutral. The pump must be powered by an electrical circuit protected against overvoltage > 2.5kV.
Pump safety switch
IMPORTANT : Connecting the cable of the safety switch is indispensable to avoid any risk of overflowing. For correct connection, refer to the appliance instructions.
 The pump is equipped with a NC high water safety switch with a maximum rating of 5A/250V (alarm cable CE: 2 x 0.5mm², UL/CSA: 2 x 0.5mm² (AWG20)). This contact may be used to switch off the refrigeration system where there is a risk of condensate overflow (after thorough verification by the installer of the customer's specific application and the resultant electric wiring diagram).
Initial operational test
 - First clean the condensate tray of any debris leftover from manufacture or unpacking of the air handling unit
 - Pour water into the condensate collection tray (a squeezable plastic bottle, ACC00944, is available)
 - Check that the pump unit starts & then stops as the water level decreases.
 - Check safety switch by continuing to pour water until the alarm triggers (cutting off the compressor, generating an audible or visual alarm etc)

The sump/detection unit must be cleaned and serviced at regular intervals in accordance with the degree of pollution existing within the pump operating environment.
Ear: If the pump doesn't start, check the wiring and incoming power supply.
For any problem, check :
 - the discharge lines are neither obstructed nor kinked,
 - the float inside the detection unit is not blocked
 - the hydraulic inlets nor outlets are not obstructed
If the pump is running continuously (>1min), check:
 - the discharge height is < 10 m,
 - the pump is suitable for the capacity of the air conditioning unit,
 - while starting of the pump, the flow of the water poured into the collection tray was not too high (ex: 1l in 30s=60l/h >>>20l/h).
If the pump is running continuously and does not suck water, check that the suction hose (hose that connects the pump and detection unit) is connected and air tight
If the pump cycles continually or does not shut off,
 - check the detection unit is mounted level.
 - turn the pump off and check water doesn't return down the discharge line. If water returns down the line you should change the pump.

	Si-30	Si-33
Max flow rate	50Hz : 20 l/h (UK: 4.4 gph) 60Hz : 19 l/h (US: 5 gph)	30 l/h (8 gph)
Max suction head	3 m (10 ft)	4 m (13 ft)
Max discharge head	10 m (33 ft)	13 m (43 ft)
Voltage *	230 V-50Hz - 14 W 120V-60Hz - 14W 208 - 230V-50/60Hz - 14W	230 V-50/60Hz - 21 W 120V-60Hz - 21W 208-230V-50/60Hz-21W
Safety switch	NC 5A resistive - 250 V	NC 5A resistive - 250 V
Thermal protection (overheating)	115° C (239°F)	
Detection levels(mm)*	On:16, Off: 11, Al: 19 (On:5/8",Off:7/16",Al:3/4")	
Sound level at 3.3 ft	20 dBA	34 dBA
Safety standards*	EAC / CE or UL / CSA certified by Intertek	

* Depending on part number

FR AVERTISSEMENT DE SECURITE
Risque de choc électrique. Avant toute installation, maintenance ou démontage, mettre impérativement l'ensemble de l'installation hors tension.
 Le bloc pompe ne doit pas être immergé, ni placé à l'extérieur des locaux ou dans des lieux humides et doit être tenu hors gel. Cette pompe n'a pas été conçue pour une utilisation dans une piscine ou dans les zones marines.
ATTENTION : Cette pompe n'est conçue que pour fonctionner avec de l'eau.
 Il est nécessaire de nettoyer les éléments collecteurs de condensats (bac du climatiseur, tubes, sorties...) avant l'installation de la pompe.
 L'ensemble est équipé :
 - D'une protection thermique : déclenchement à 115°C
 - D'une enveloppe auto-extinguible (matériau UL94 VO)
Eye: Lorsqu'elle est installée en dehors du climatiseur, la pompe ne doit pas être accessible sans l'aide d'un outil.
Ear: Alimentation de la pompe :
 Raccorder la phase et le neutre à l'alimentation du climatiseur ou au réseau par l'intermédiaire de câbles, dans le respect des normes locales. Nous recommandons l'utilisation :
 - D'un câble d'interconnexion (CE: HO5 VVF 2 x 0.5 mm²; UL/CSA: 2 x 0.5mm² (AWG20) certifié UL2464 - 80°C - 300V), qui doit être fixé solidement sur le mur pour éviter toute déconnexion involontaire durant l'installation ou lors de la maintenance.
 - D'un dispositif de protection (disjoncteur 2A, non fourni) sur la phase et le neutre.
 La pompe doit être alimentée par un circuit électrique protégé contre les surtensions > 2.5kV.

Contact de sécurité
IMPORTANT : Le câblage du contact de sécurité est indispensable pour éviter tous risques de débordement. Pour un raccordement correct du contact de sécurité, respecter les indications données par le fabricant du climatiseur.
 Pour le raccordement du contact de sécurité, vous disposez d'un contact NC, d'un pouvoir de coupure 5A/250V résistif. (câble d'alarme:CE: 2 x 0.5mm², UL/CSA: 2 x 0.5mm² (AWG20)). Ce contact peut être utilisé pour couper la production frigorifique en cas de risque de débordement des condensats (après vérification du schéma électrique et de l'application client par l'installateur).
Ear: Test de mise en service :
 - Nettoyez le bac de condensats de tout débris (résidus de fabrication ou restes d'emballage).
 - Versez un peu d'eau sur la batterie ou dans le bac du climatiseur (utiliser la burette d'essai ACC00944, non fournie).
 - Vérifiez que la pompe se met en marche et s'arrête lorsque le niveau d'eau est redescendu.
 - Pour vérifier le fonctionnement du contact de sécurité, versez continuellement de l'eau jusqu'à ce que la sécurité se déclenche (coupure du compresseur).
Eye: Le bloc de détection doit être nettoyé régulièrement.
 La périodicité de ce nettoyage varie en fonction du degré de pollution occasionné par l'environnement.
Ear: Pour tout problème, vérifiez :
 - que les tubes ne sont ni obstrués ni pincés,
 - que le flotteur à l'intérieur du bloc de détection n'est pas bloqué,
 - que les entrées et sorties hydrauliques ne sont pas obstruées.
D'autres vérifications peuvent être nécessaires.

Si la pompe ne démarre pas, vérifiez le câblage et l'alimentation électrique.
Si la pompe fonctionne trop longtemps (>1min), vérifiez :
 - que la hauteur de refoulement est < à 10 m,
 - que la pompe est adaptée à la puissance de l'appareil,
 - que lors de la mise en service, le débit de l'eau versée n'a pas été trop important (ex: 1l en 30s=60l/h >>>20l/h).
Si la pompe fonctionne en continu et n'aspire pas d'eau, vérifier que le tube d'entrée est bien connecté et étanche. Sinon, changer la pompe.
Si la pompe enchaîne les cycles sans s'arrêter, vérifier :
 - que le bloc de détection n'est pas excessivement incliné,
 - que, pompe arrêtée, l'eau ne descend pas dans le tube.
 Si oui, changer la pompe.

	Si-30	Si-33
Débit maximal	20 l/h	30 l/h
Hauteur d'aspiration max.	3 m	4 m
Hauteur de refoulement max.	10 m	13 m ; débit= 8l/h
Alimentation électrique*	230 V-50Hz - 14 W 120V-60Hz - 14W 208 - 230V-50/60Hz - 14W	120V ~ 60 Hz - 21W 230 V ~ 50/60 Hz - 21W
Contact de sécurité	NF 5 A résistif - 250 V	NC 5A resistif - 250 V
Protection thermique (surchauffe)		115° C
Niveaux de détection (mm)		On: 16 Off: 11 Al: 19
Niveau sonore à 1m	20 dBA	34 dBA
Normes de sécurité*	EAC / CE ou UL / CSA certifié par Intertek	

* En fonction de la référence

ES ADVERTENCIA
Riesgo de choque eléctrico. Asegúrese de que el suministro total de energía a la unidad / sistema, esté desconectado antes de intentar instalar, reparar o quitar cualquier componente. La bomba no debe ser sumergida en agua, instalada en el exterior, almacenada en un ambiente húmedo o expuesta a las heladas. Esta bomba no está diseñado para su uso en la piscina o áreas marinas.
 Esta bomba está pensada para ser utilizada únicamente con agua.
 Todos los elementos de la evacuación de los condensados (bandeja de recogida, los tubos de conexión, enchufes, etc...) deberán estar bien limpios antes de instalar la bomba.
 La bomba se suministra con:
 - Un relé térmico automático ajustado a 115° C.
Eye: Cuando se instala la bomba fuera del aparato de aire acondicionado, que no debe ser accesible sin necesidad de utilizar una herramienta.
Ear: Alimentación de la bomba
 Conecte la bomba a las fases (f) y al neutro de la red eléctrica por medio de cableado para cumplir con las Normas Nacionales. Se sugiere el uso de :
 - Un cable de alimentación de interconexión (CE: HO5 VVF 2 x 0.5 mm²; UL/CSA: 2 x 0.5mm² (AWG20) certificado UL2464 - 80°C - 300V), que deberá ser fijado de forma segura, para evitar la desconexión accidental durante la instalación y el mantenimiento posterior.
 -Esta conexión debe estar equipada con un dispositivo de aislamiento eléctrico (2A fusible cilíndrico, no incluido) a la fase y al neutro.
 La bomba debe ser alimentado por un circuito eléctrico protegido contra sobretensiones > 2.5 kV.
Función de la alarma de la bomba
IMPORTANTE: La conexión de l'alarma es indispensable para evitar todos riesgos de desbordamiento. Para la conexión correcta, consulte las instrucciones del aparato.
 La bomba está equipada con un contacto de alarma NC de nivel alto de

agua con una capacidad máxima de 5A/250V (cable de alarma : CE: 2 x 0.5mm², UL/CSA: 2 x 0.5mm² (AWG20)). Este contacto puede ser utilizado para apagar el sistema de refrigeración donde existe el riesgo de desbordamiento del condensado (previo examen detallado por el instalador, de aplicaciones específicas del cliente y la comprobación del cableado eléctrico).
Ear: Prueba de funcionamiento inicial
 - Primero limpie la bandeja de condensados de cualquier desecho sobrante de la fabricación o del desembalaje.
 - Vierta el agua en la batería o en la bandeja de recogida de condensados (Una botella de plástico ACC00944, está disponible por separado para este propósito).
 - Compruebe que la unidad de bomba se inicia y se detiene a medida que disminuya el nivel del agua.
 - Verifique la función de alarma al continuar vertiendo agua hasta que la alarma se dispare (cortar el compresor).
Eye: La unidad de detección debe ser limpiada y mantenida a intervalos regulares, según el grado de contaminación existente en el entorno de funcionamiento de la bomba.
Ear: En caso de problema, compruebe:
 - que los tubos no estén obstruidos ni pincados,
 - que el flotador situado dentro del bloque de detección no esté bloqueado,
 - que la entrada y la salida hidráulicas no estén obstruidas.
Puede ser preciso realizar otras comprobaciones.
Si la bomba no arranca, compruebe el cableado y la alimentación eléctrica.

Si la bomba funciona demasiado tiempo (> 1 min.), compruebe:
 - que la altura de descarga sea < a 10 m,
 - que la bomba esté adaptada a la potencia del equipo,
 - que durante la puesta en marcha el caudal de agua vertida no sea excesivo (ej.: 1 l en 30 s = 60 l/h >>>20 l/h).
Si la bomba funciona de forma continua y no aspira agua, compruebe que el tubo de entrada está bien conectado y sea estanco. De lo contrario, cambie la bomba.
Si la bomba encadena los ciclos sin detenerse, compruebe:
 - que el bloque de detección no esté excesivamente inclinado,
 - que, con la bomba parada, el agua no descienda por el tubo. En tal caso, cambie la bomba.

	Si-30	Si-33
Caudal máximo	20 l/h	30 l/h
Altura de aspiración máx.	3 m	4 m
Altura máx. de descarga	10 m	13 m
Tensión*	230 V-50Hz - 14 W 120V-60Hz - 14W 208 - 230V-50/60Hz - 14W	230 V-50/60Hz - 21 W 120V-60Hz - 21W 208 - 230V-50/60Hz-21W
Contacto de alarma	NC 5 A resistivo - 250 V	
Protección térmica (sobrecalentamiento)	115°C	
Niveles de detección (mm)	On: 16, Off: 11, Al: 19	
Nivel acústico a 3.3 ft	20 dBA	34 dBA
Normas de seguridad*	EAC / CE o UL / CSA Intertek	

* Con arreglo a la referencia

